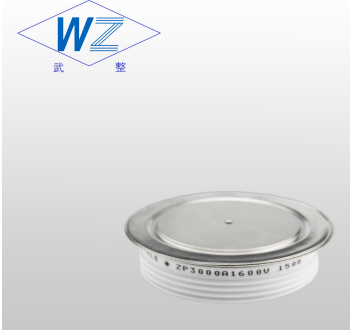


ZP3000A/100-5000V 整流二极管



特点

扩散结构
平板型陶瓷管壳封装
双面冷却
典型应用
大功率变流器
焊接设备
电机控制和驱动

$I_{F(AV)}$	3000A
V_{RRM}	100-5000V
I_{FSM}	60KA
I^2t	21780K A ² S

符号		参数	测试条件	结温	参数值	单位
电流额定值	$I_{F(AV)}$	正向平均电流	180° 正弦半波, 50Hz 双面散热, $T_{hs}=129^{\circ}C$	150	Max 3000	A
	$I_{F(AV)}$	正向平均电流	180° 正弦半波, 50Hz 双面散热, $T_{hs}=55^{\circ}C$		Max 5916	A
	I_{FSM}	通态不重复浪涌电流	10ms 底宽, 正弦半波, $VR=0.6VRRM$		Max 60	KA
	I^2t	浪涌电流平方时间积			Max 9700	KA ² S
特性值	V_{RRM}	反向重复峰值电压	$V_{RRM} \quad t_p=10ms$ $V_{RSM} = V_{RRM}+100V$		100-5000	V
	I_{RRM}	反向重复峰值电流	$V_{RM} = V_{RRM}$		Max160	Ma
	V_{FM}	正向峰值电压	$I_{TM}=600A, F=7.0KN$		Max 2.0	V
	V_{FO}	门槛电压			Max 0.85	V
	r_T	斜率电阻			Max 0.069	mΩ
	I_{rm}	反向恢复电流	$I_{TM}=500A, t_c=1000\mu s,$ $di/dt=-20A/\mu s, Vr=50V$		Max150	A
	t_{rr}	反向恢复时间		Max 8.0	μs	
Q_r	恢复电荷	Max 600		μc		
热和机械数据	$R_{th(j-h)}$	热阻抗(结至散热器)	180° 正弦半波, 双面散热 $F=7.0KN$	Max 0.011	°C/W	
	F_m	安装力		30-40	KN	
	T_{stg}	贮存温度		-40-175	°C	
	W_t	质量		900	g	

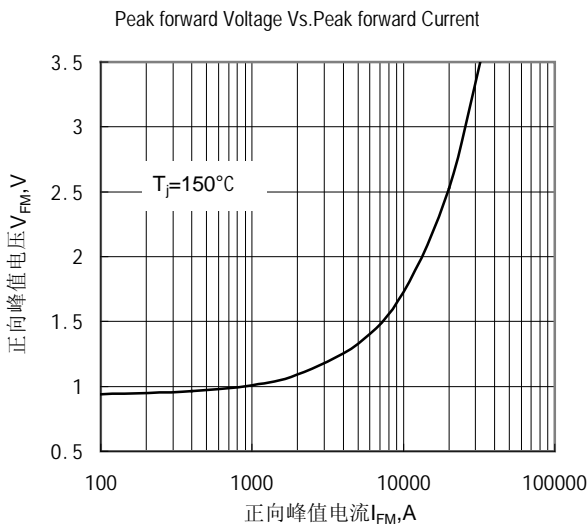


Fig.1 正向伏安特性曲线

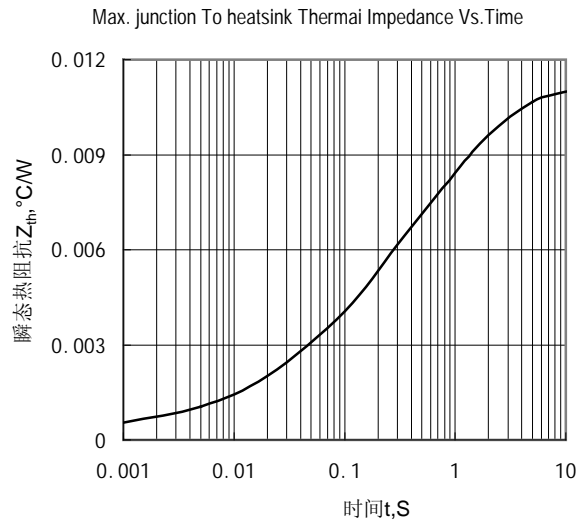


Fig.2 结至散热器瞬态热阻抗曲线

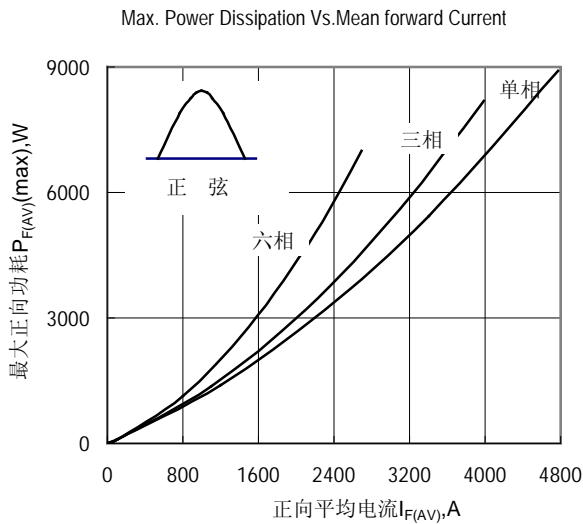


Fig.3 最大功耗与正向平均电流关系曲线

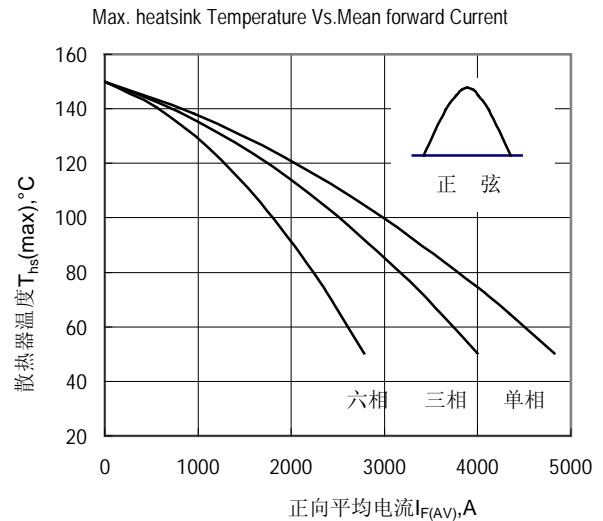


Fig.4 散热器温度正向平均电流关系曲线

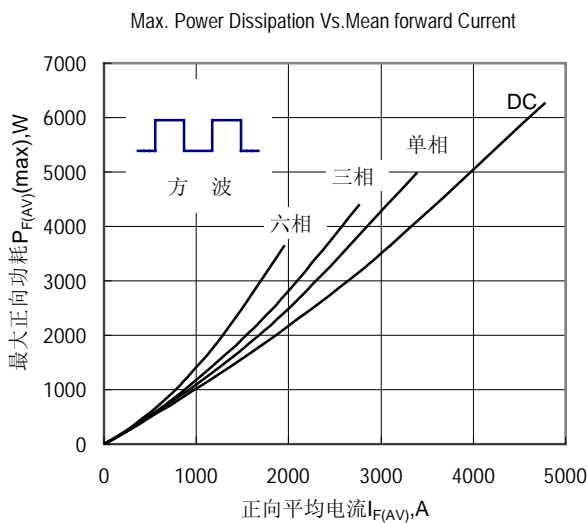


Fig.5 最大功耗与正向平均电流关系曲线

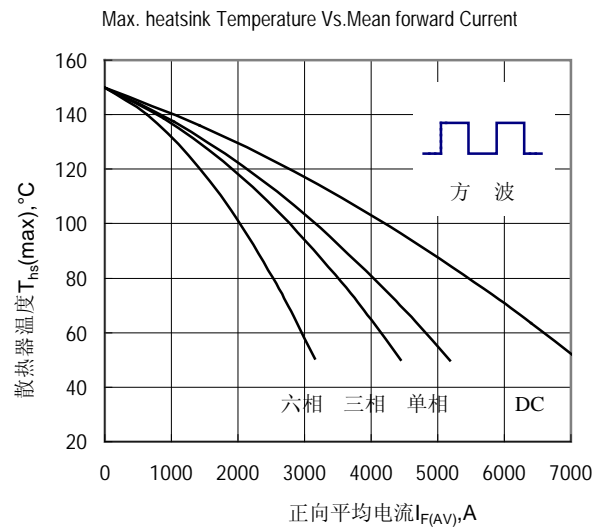


Fig.6 散热器温度与正向平均电流关系曲线

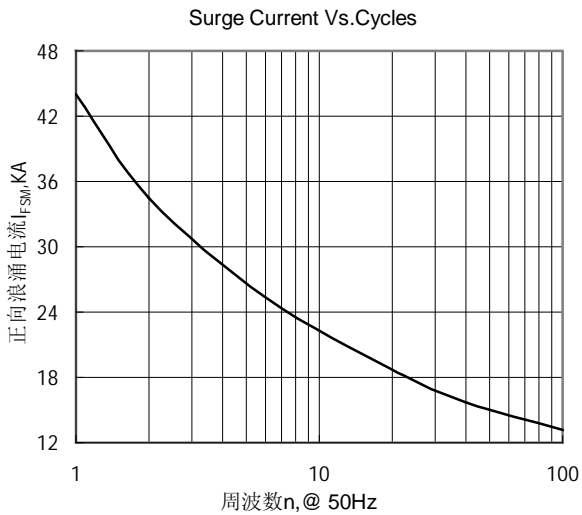


Fig.7 正向浪涌电流与周波数的关系曲线

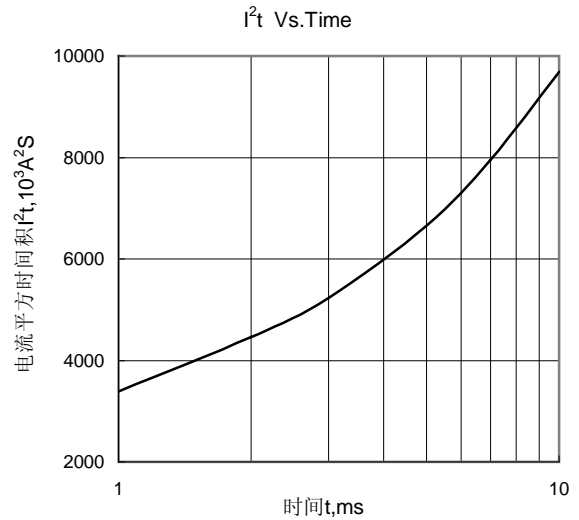
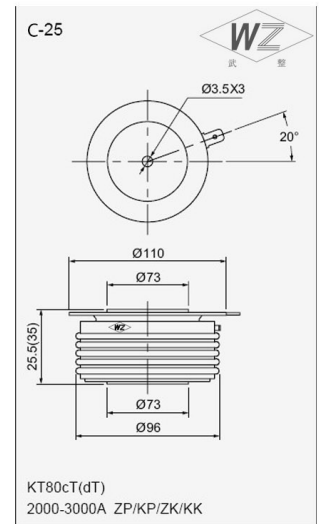
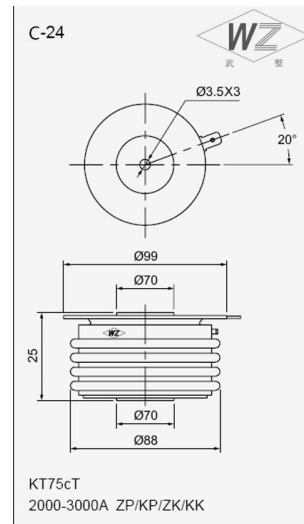
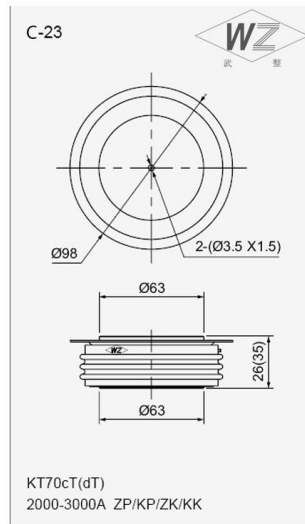
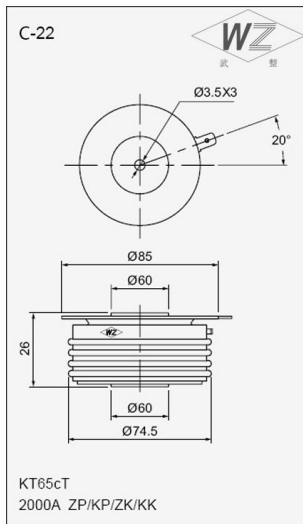


Fig.8 I^2t 特性曲线



武汉武整整流器有限公司

地址：武汉市东湖新技术开发区高新五路73号

邮编：430000

全国免费服务电话：4006020201

企业服务QQ:4006020201

企业服务旺旺：武整整流器

邮箱：info@techele.com

网址：<http://www.techele.com>